

Olajpneumatikus emelők, melyek a legújabb a nehéz gépjárművek (mindenekelőtt utánfutók), melyek gyakran a pneumatikus felfüggesztésük (légrugó) igen közel helyezkedik el a kerékhez vagy a leültetett kerékkal ellátott.

Köszönhetően a helyes építési módnak a felhasználó igen kis, csekély helyszükséglet esetén is be tudja az emelőt helyezni a megfelelő helyre és így valamennyi jármű megemelhető.



**YAK 218/N**



**YAK 222/N**



**YAK 318/N**



**YAK 415/N**



**YAK 418/N**

**LEVEGŐ-HIDRAULIKUS EMELŐ**

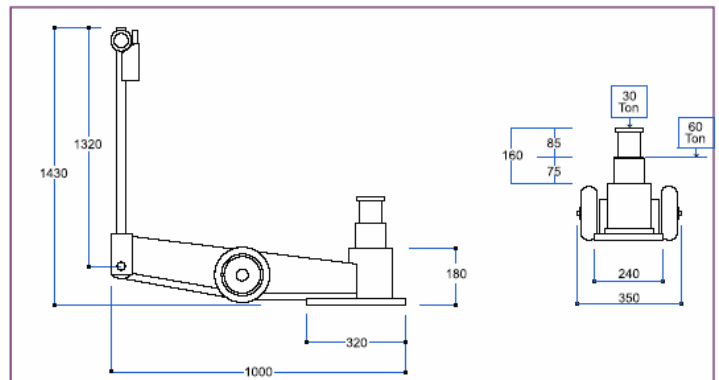
# LEVEGŐHIDRAULIKUS EMELŐ

**YAK 218/N**



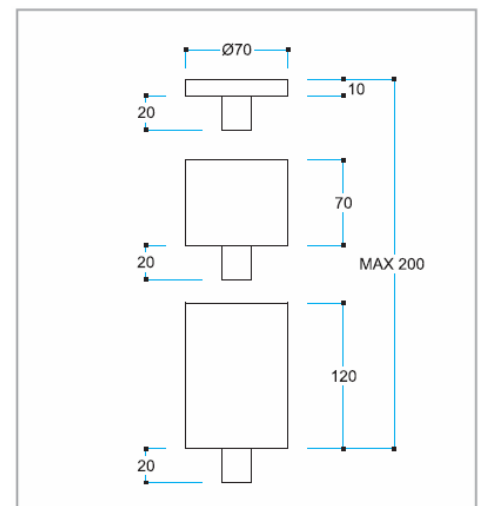
**YAK 218/N**

**Terhelhetőség:** 60/30 to  
**Nettó súlya:** 67 kg  
**Levegő igény:** 8-12 bar



## Széria tartozékok:

Hosszabbító  
Hosszabbító tartó



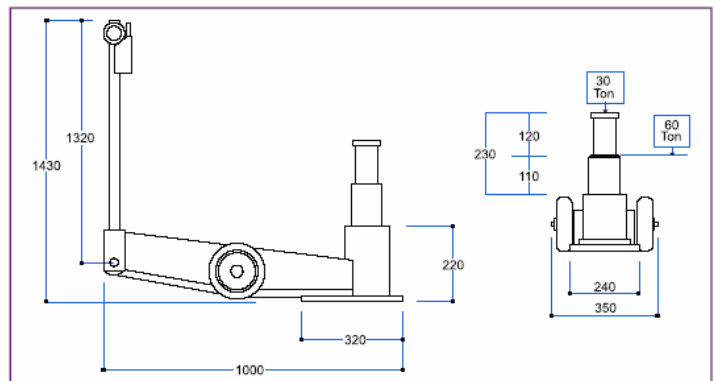
# LEVEGŐHIDRAULIKUS EMELŐ

**YAK 222/N**



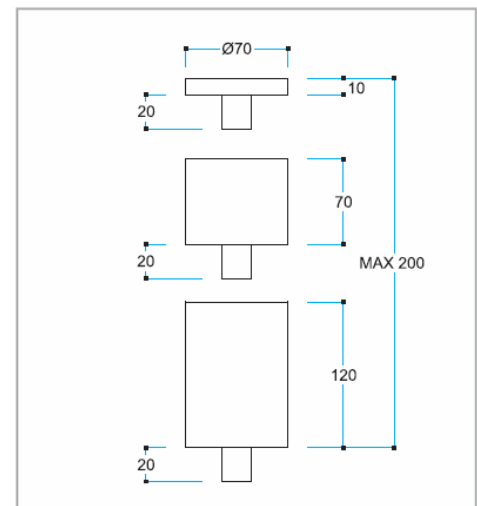
**YAK 222/N**

**Terhelhetőség:** 60/30 to  
**Nettó súlya:** 71 kg  
**Levegő igény:** 8-12 bar



## Széria tartozékok:

Hosszabbító  
Hosszabbító tartó



# LEVEGŐHIDRAULIKUS EMELŐ

**YAK 318/N**

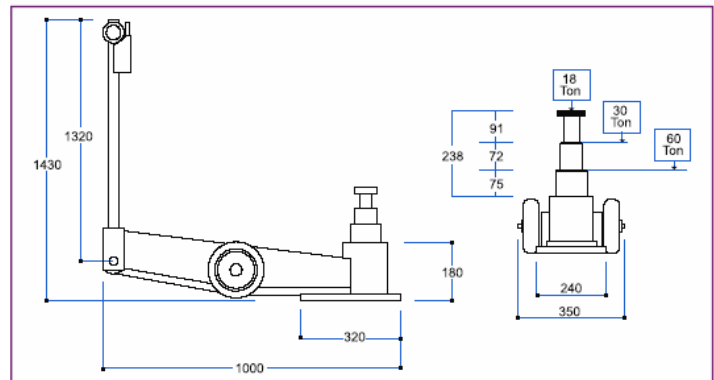


**YAK 318/N**

**Terhelhetőség:** 60/30/18 to

**Nettó súlya:** 69 kg

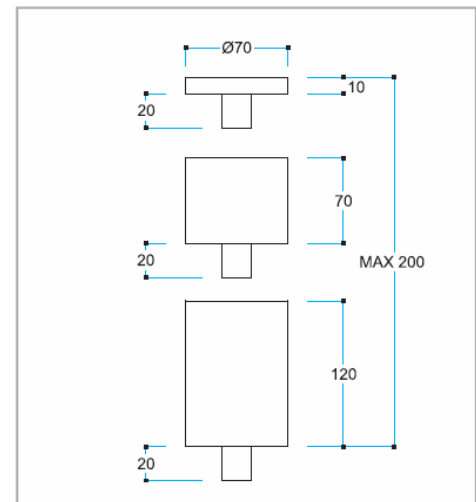
**Levegő igény:** 8-12 bar



## Széria tartozékok:

Hosszabbító

Hosszabbító tartó



# LEVEGŐHIDRAULIKUS EMELŐ

**YAK 415/N**

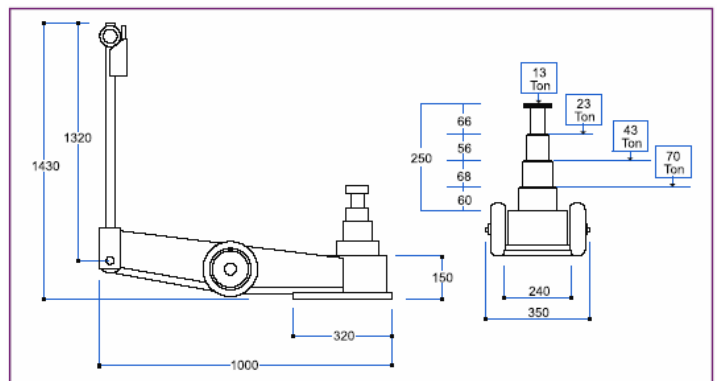


**YAK 415/N**

**Terhelhetőség:**  
**70/43/23/13 to**

**Nettó súlya:** **74 kg**

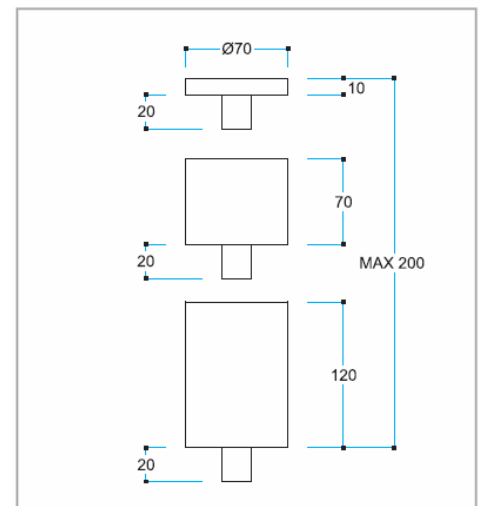
**Levegő igény:** **8-12 bar**



## Széria tartozékok:

Hosszabbító

Hosszabbító tartó



# LEVEGŐHIDRAULIKUS EMELŐ

**YAK 418/N**

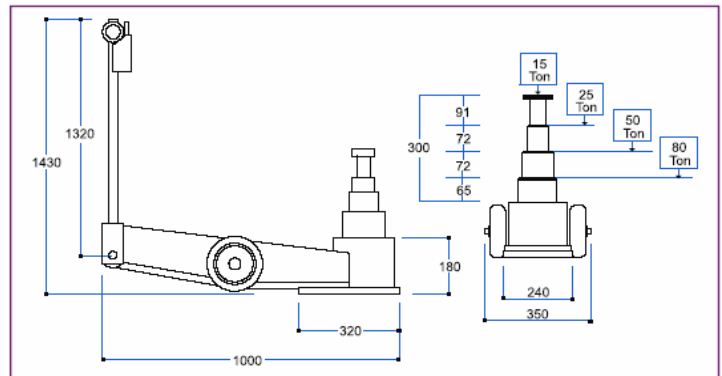


**YAK 418/N**

**Terhelhetőség:**  
**80/50/25/15 to**

**Nettó súlya:** **77 kg**

**Levegő igény:** **8-12 bar**



## Széria tartozékok:

Hosszabbító

Hosszabbító tartó

